

# BIBLOS

**MARTEX**

# **BIBLOS**

design by Martex

“When we think about the office,  
we think about people who work there”

# Biblos

The Biblos Martex Bookshelf is a system that is expressed in: **Biblos\_tower** with shelves, floor-standing or wall-hung and **Biblos\_grid** with modular bookcase.

en\_Bookshelves are important furnishing elements in our offices. They can contain books, docs, document folders but also display decorative objects, vases or travel souvenirs, becoming a real furnishing element able to determine the style of the environment in which it is located. Biblos Martex Bookcase is a system that is expressed in: **Biblos\_tower** with shelves, floor standing or wall-hung and **Biblos\_grid** with modular bookcase.

it\_Le librerie costituiscono un elemento d'arredo importante nei nostri uffici. Esse possono contenere libri, docs, cartelle portadocumenti ma anche esporre oggetti decorativi, vasi o souvenir di viaggi, diventando un vero e proprio elemento d'arredo in grado di determinare lo stile dell'ambiente in cui si trova. La Libreria Biblos Martex è un sistema che si esprime in: **Biblos\_tower** con mensole, a terra o sospesa e **Biblos\_grid** con libreria modulare.

fr\_Le bibliothèques sont un élément d'ameublement dans nos bureaux. Elles peuvent contenir des livres, des documents, des classeurs mais aussi exposer des objets de décoration, des vases, devenant ainsi un véritable élément d'ameublement, capable de déterminer le style de l'environnement dans lequel elles se trouve. La bibliothèque Biblos Martex est un système qui s'exprime dans **Biblos\_tower** avec étagères, au sol ou suspendues, et **Biblos\_grid** modulaire.

## Biblos\_grid

Totally modular and therefore customizable



en\_ Martex modular bookshelf is a versatile system consisting of a black anodized aluminum frame, to which shelves, backs, drawers, chest drawers, doors, planter box, cushions and TV compartments can be added. It is totally customizable making each bookshelf unique and original, a single product that allows to obtain different compositions: from a bench, to a separating bookshelf in the middle of the room, up to a ceiling mounted bookcase.

it\_La Libreria modulare di Martex è un sistema versatile costituito da un telaio in alluminio, a cui possono essere aggiunti ripiani, schienali, cassetti, cestoni, ante, fioriere, cuscini e vani porta TV. È totalmente personalizzabile rendendo ogni libreria unica ed originale, un solo prodotto che permette di ottenere differenti composizioni: dalla panca, alla libreria di separazione in centro stanza, fino alla libreria a soffitto.

fr\_La bibliothèque modulaire Martex est un système polyvalent composé d'un cadre en aluminium, auquel peuvent être ajoutés étagères, fonds, tiroirs, paniers, portes, pot à fleurs, coussins et compartiments pour les écrans. Elle est totalement personnalisable, ce qui rend chaque bibliothèque unique et originale; un seul produit qui permet d'obtenir différentes compositions: de la banquette, à la bibliothèque de séparation au milieu d'une espace, jusqu'à la bibliothèque sol plafond.

## Biblos\_tower

Compositions with 2 or 3 columns with shelves th. 30 mm



en\_ The tower version with its 30 mm thick shelves and aluminium columns is elegant and easy to assemble. This Bookshelf is available with 2 or 3 columns, in 3 different heights and 3 different lengths, in the wall-hung or floor-standing version. It can be customized with backs and sides, tops and bottoms but unlike Biblos\_grid it is not possible to equip the compartments with doors, drawers or filing cabinets.

it\_La versione tower con colonne e mensole sp. 30 mm è elegante e facile da montare. Questa Libreria è disponibile a 2 colonne o 3 colonne, in 3 altezze e 3 lunghezze diverse, nella versione sospesa o a terra. Può essere personalizzata con schienali e fianchi, top e fondo ma, a differenza di Biblos\_grid, non è possibile attrezzare i vani con ante, cassetti o classificatori.

fr\_La version Tower avec colonnes et étagères ép. 30 mm est élégant et facile à monter. Cette bibliothèque est disponible en 2 ou 3 colonnes, en 3 hauteurs et 3 longueurs différentes, en version accroché au mur ou au sol. Elle peut être personnalisée avec dos et côtés, tops et fonds, mais contrairement à Biblos\_grid, il n'est pas possible d'équiper les compartiments avec des portes, des tiroirs et des classeurs.



# Biblos

## \_grid

en\_Biblos\_grid is a modular bookshelf with black aluminium structure that allows endless possibilities. Biblos\_grid thanks to the variety of solutions that can be realized and to the variety of available finishes and integrable accessories, allows to organize at best the daily life in the office, at home and in public places.

it\_Biblos\_grid è una libreria modulare con struttura in alluminio nero che consente infinite possibilità. Biblos\_grid grazie alla varietà di soluzioni realizzabili, di finiture disponibili e accessori integrabili, permette di organizzare al meglio la vita quotidiana in ufficio, a casa come nei luoghi pubblici.

fr\_Biblos\_grid est une bibliothèque modulaire avec structure en aluminium noir qui permet des possibilités infinies. Biblos\_grid grâce à la variété de solutions réalisables, de finitions disponibles et d'accessoires intégrables permet d'organiser au mieux la vie quotidienne au bureau, à la maison comme dans les lieux publics.











en\_Biblos\_grid W. 3220 H. 2490 mm,  
Rovere Naturale 034 shelves.  
TV module W. 2380 H. 1180 mm.

it\_Biblos\_grid L. 3220 H. 2490 mm,  
ripiani Rovere Naturale 034.  
Vano TV L. 2380 H. 1180 mm.

fr\_Biblos\_grid L. 3220 H. 2490 mm,  
étagères en Rovere Naturale 034.  
Module pour écran L. 2380 H. 1180 mm.





en\_Biblos\_grid W. 3220 H. 2090 mm,  
Rovere Naturale 034 shelves and drawers.  
TV Module W. 1560 H. 780 mm.

it\_Biblos\_grid L. 3220 H. 2090 mm,  
ripiani e cassetti Rovere Naturale 034.  
Vano TV L. 1560 H. 780 mm.

fr\_Biblos\_grid L. 3220 H. 2090 mm,  
étagères et tiroirs en Rovere Naturale 034.  
Module pour écran L. 1560 H. 780 mm.

en\_Biblos\_grid W. 3220 H. 2090 mm,  
Rovere Naturale 034 shelves and doors.  
Side panels in black lacquered 420 finish.

it\_Biblos\_grid L. 3220 H. 2090 mm,  
ripiani e ante Rovere Naturale 034,  
fianchi laccati neri 420.

fr\_Biblos\_grid L. 3220 H. 2090 mm,  
étagères et portes en Rovere Naturale 034.  
Côtés laqués noir 420.









en\_The use of green in the office is becoming increasingly important, not only because it furnishes the environment making it more welcoming, but also because it creates well-being, improves air quality and increases people's productivity. Bookcase W. 2420 H. 1690 mm, lacquered doors in verde muschio 433, planter boxes Nocino 040.

it\_L'utilizzo del verde in ufficio sta diventando sempre più importante, non solo perché arreda l'ambiente rendendolo più accogliente, ma anche perché crea benessere, migliora la qualità dell'aria e aumenta la produttività delle persone. Libreria L. 2420 H. 1690 mm, ante laccate verde muschio 433, fioriere Nocino 040.

fr\_L'utilisation du vert au bureau devient de plus en plus importante, pas seulement parce qu'il décore l'environnement en le rendant plus accueillant, mais aussi parce qu'il crée du bien-être, améliore la qualité de l'air et augmente la productivité des personnes. Bibliothèque L. 2420 H. 1690 mm portes laquées verde muschio 433, pot à fleurs Nocino 040.









en\_Bookshelf that separates and at the same time organizes in the best way the work in the office; used not only as a storage but also as a welcoming or furnishing element.

it\_Libreria che divide e allo stesso tempo organizza al meglio il lavoro in ufficio; utilizzata non solo come contenimento ma anche come accoglienza o elemento d'arredo.

fr\_Bibliothèque qui sépare et en même temps organise au mieux le travail au bureau; utilisé pas seulement comme rangement mais aussi comme accueil ou élément d'ameublement.







en\_Bookshelves W. 5620 mm in white  
038 finish and cushions in  
cat. L Main Line Flax, Barbican 724.

it\_Libreria L. 5620 mm in  
bianco 038 e cuscini in cat. L  
Main Line Flax, Barbican 724.

fr\_Bibliothèque L. 5620 mm en  
blanc 038 et coussins en tissu  
cat. L Main Line Flax, Barbican 724.





# Biblos \_tower

en\_Biblos\_tower originates from the idea of having a simple, but at the same time, strong and elegant bookshelf. Using the same frame of Biblos\_grid, columns have been realized to which 30 mm thick shelves are connected, making this product unique in its kind.

it\_Biblos\_tower nasce dall'idea di avere una libreria semplice ma anche forte ed elegante. Utilizzando lo stesso telaio di Biblos\_grid, sono state realizzate delle colonne a cui vengono agganciate mensole sp. 30 mm che rendono questo prodotto unico nel suo genere.

fr\_Biblos\_tower naît de l'idée d'avoir une bibliothèque simple mais en même temps forte et élégante. En utilisant le même cadre que Biblos\_grid, on a réalisé des colonnes auxquelles on accroche des étagères ép. 30 mm qui rendent ce produit unique en son genre.









en\_If comfort and functionality are always at the first place when choosing a bookshelf, the aesthetic aspect cannot be forgotten. In fact, every piece of furniture must contribute to give the right harmony to the workplace, both for the inner well-being and for the psychological balance.

it\_Se comfort e funzionalità sono sempre al primo posto nella scelta di una libreria, non ci si può mai dimenticare anche dell'aspetto estetico. Infatti, ogni complemento d'arredo deve contribuire a dare la giusta armonia al luogo di lavoro, sia per il benessere interiore che per un equilibrio psicologico.

fr\_Si le confort et la fonctionnalité sont toujours important pour le choix d'une bibliothèque, on ne peut pas oublier l'aspect esthétique. En effet, chaque ameublement doit contribuer à donner la juste harmonie au lieu de travail, tant pour le bien-être intérieur que pour l'équilibre psychologique.







en\_Biblos\_tower W. 2820 H. 1650 mm  
shelves, sides, top-bottom and backs  
panels lacquered verde muschio 433.

it\_Biblos\_tower L. 2820 H. 1650 mm  
mensole, fianchi, top-fondo e  
schiene laccate verde muschio 433.

fr\_Biblos\_tower L. 2820 H. 1650 mm  
étagères, côtés, top, fond et dos  
laqués verde muschio 433.



en\_Biblos\_tower W. 2020 H. 1240 mm  
shelves, sides, top-bottom Nocino 040.

it\_Biblos\_tower L. 2020 H. 1240 mm mensole,  
top-fondo e fianchi Nocino 040.

fr\_Biblos\_tower L. 2020 H.1240 mm  
étagères, côtés, top et fond Nocino 040.



**Specs sheets**



# Biblos\_grid

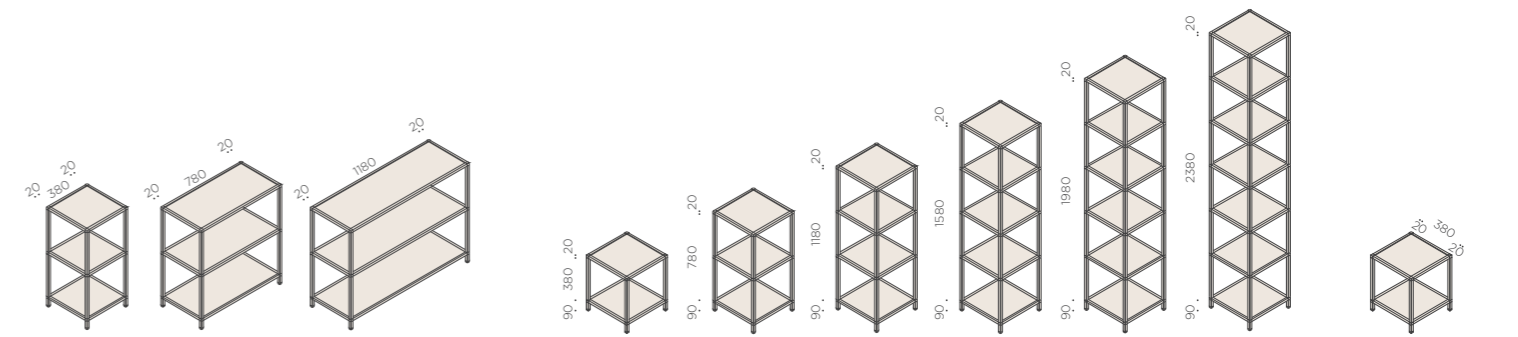
en\_Modular bookshelf by Martex is a versatile system composed by an aluminum frame, where shelves, backs, drawers, doors, planter box, cushions and TV module can be added.

it\_La Libreria modulare di Martex è un sistema versatile costituito da un telaio in alluminio, a cui possono essere aggiunti ripiani, schiene, cassetti, cestoni, ante, fioriere, cuscini e vani porta tv.

fr\_La bibliothèque modulaire de Martex est un système polyvalent composé d'un cadre en alu, auquel peuvent être ajoutées des étagères, dos, tiroirs, portes, pot à fleurs, coussins et module pour écran.



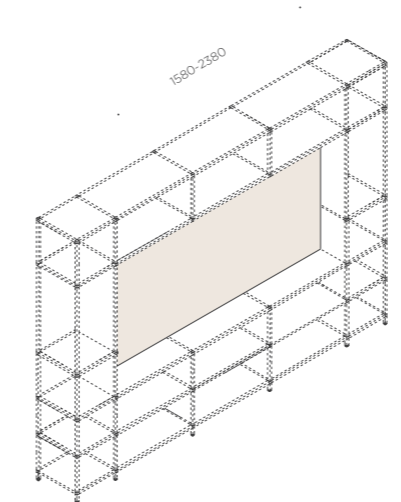
## Modular floor bookshelf | Libreria componibile a terra | Bibliothèque modulaire au sol



en\_Modules widths  
it\_Larghezze moduli  
fr\_Largeurs de module

en\_Module height  
it\_Altezze moduli  
fr\_Hauteur du module

en\_Module depth  
it\_Profondità moduli  
fr\_Profondeur du module

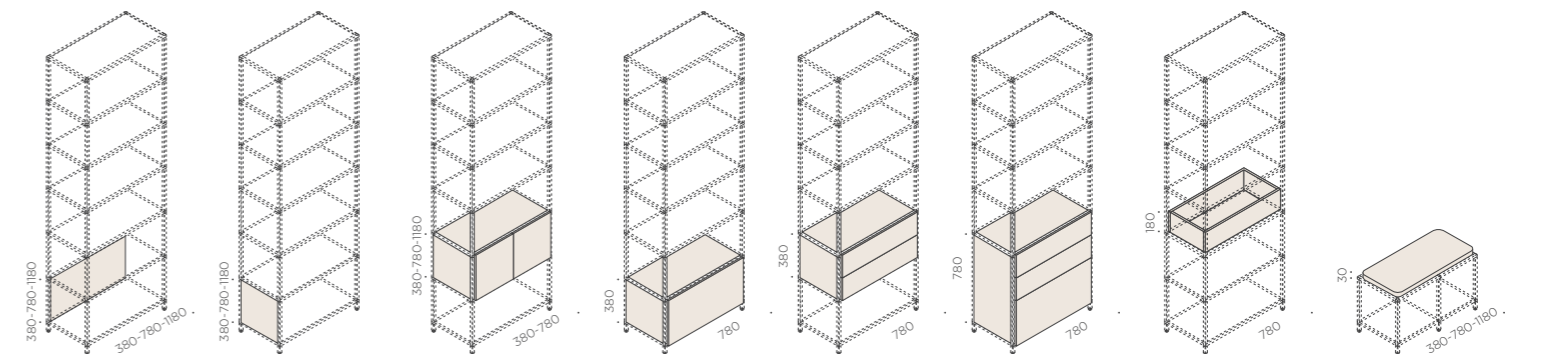


en\_TV hanging module  
it\_Modulo porta TV  
fr\_Module pour écran accroché



en\_TV module electrification  
it\_Elettrificazione modulo porta TV  
fr\_Électrification du module meuble TV

## Accessories | Accessori | Accessoires



en\_Back  
it\_Schiena  
fr\_Fond

en\_Side  
it\_Fianco  
fr\_Côté

en\_Doors  
it\_Ante  
fr\_Portes

en\_Drawers  
it\_Cassetti  
fr\_Tiroirs

en\_Planter box  
it\_Fioriera  
fr\_Pot à fleurs

en\_Cushion  
it\_Cuscino  
fr\_Coussin



# Biblos\_grid - Inspirations



## Double-sided bookshelf

en\_Double-sided bookshelf W. 1220  
H. 1690 mm with planter box  
in Nocino 040.

it\_Libreria bifacciale L. 1220 H. 1690 mm  
con fioriera in Nocino 040.

fr\_Bibliothèque double-face L. 1220  
H. 1690 mm avec pot à fleurs Nocino 040.



## Single or double side bookcase

en\_Bookcase that, depending on the  
positioning of the accessories, can be  
single or double sided. With Biblos\_grid  
it is possible to create functional corners  
in order to exploit at best the storage space  
in the office. Dimensions W. 3220 D. 2440  
H. 1690 mm.

it\_Libreria che in base al posizionamento  
degli accessori può essere monofacciale  
o bifacciale. Con Biblos\_grid si possono  
creare angoli funzionali per sfruttare  
al meglio il contenimento in ufficio.  
Dimensioni L. 3220 P. 2440 H. 1690 mm.

fr\_Bibliothèque qui selon le  
positionnement des accessoires peut être  
mono ou double face. Avec Biblos\_grid  
vous pouvez créer des coins fonctionnels  
pour exploiter au mieux le rangement au  
bureau. Dimensions L. 3220 P. 2440  
H. 1690 mm.



## Single-sided bookcase wall mounted

en\_Single-sided bookcase wall mounted  
W. 4820 H. 2490 mm with shelves in  
Olmo 030 finish and door passage.

it\_Libreria monofacciale fissata a muro  
L. 4820 H. 2490 mm con ripiani Olmo 030  
e passaggio porta.

fr\_Bibliothèque fixée au mur L. 4820  
H. 2490 mm avec étagères Olmo 030 et  
passage entre deux zones.



## One-sided bookshelf with seat

en\_Wall mounted bookshelf W. 2420  
H. 2490 mm with comfortable cushions  
to create a perfect reading corner.

it\_Libreria fissata a muro L. 2420  
H. 2490 mm con comodi cuscini per  
creare un perfetto angolo lettura.

fr\_Bibliothèque fixée au mur L. 2420  
H. 2490 mm avec confortables coussins  
pour créer un angle de lecture parfait.

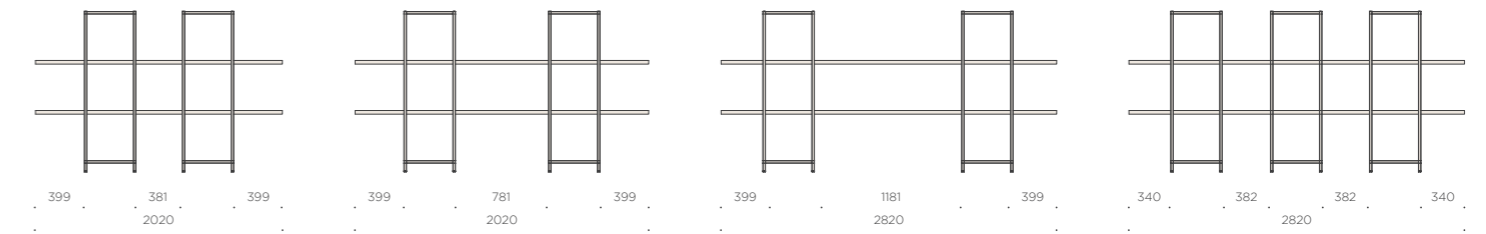
# Biblos\_tower

en\_Martex bookshelf is available in 3 heights and 3 widths and can be floor standing or wall mounted.

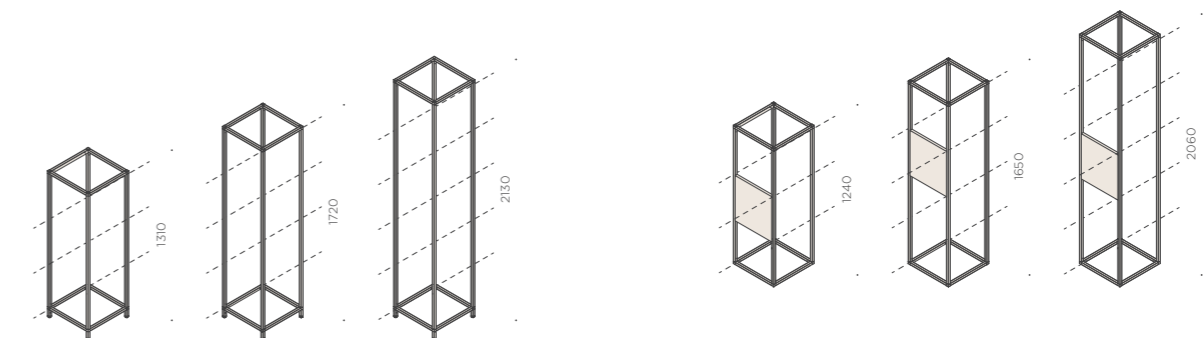
it\_La Libreria di Martex con mensole e colonne può essere a terra o appesa e disponibile in 3 altezze e 3 lunghezze.

fr\_La bibliothèque de Martex avec étagères et colonnes peut être posée au sol ou fixé au mur. Disponible en 3 hauteurs et 3 longueurs.

## Biblos\_tower lengths | Lunghezze Biblos\_tower | Les longueurs Biblos\_tower



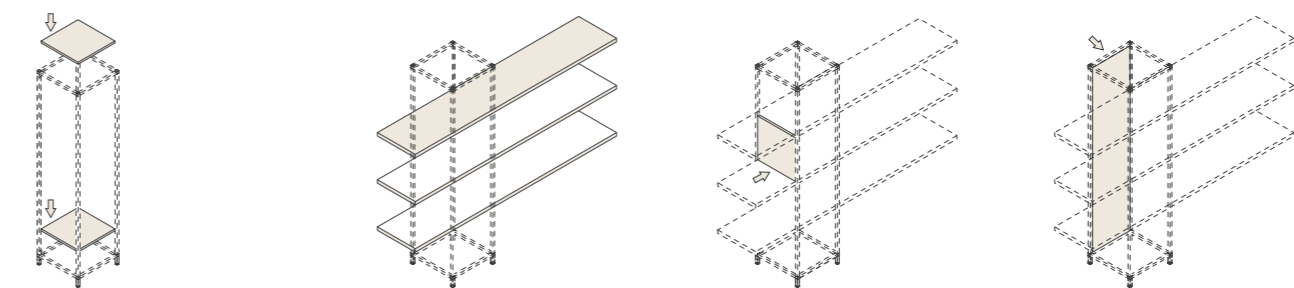
## Biblos\_tower heights | Altezze Biblos\_tower | Hauteurs Biblos\_tower



en\_Columns for floor standing bookcase  
it\_Colonne per libreria a terra  
fr\_Colonne pour bibliothèque au sol

en\_Columns for wall-hung bookcase, with 1 side panel  
it\_Colonne per libreria sospesa, con 1 fianco  
fr\_Colonne pour bibliothèque fixé au mur, avec 1 côté

## Accessories | Accessori | Accessoires



en\_Top and bottom  
it\_Top e fondo  
fr\_Top et fond

en\_Shelves  
it\_Mensole  
fr\_Étagères

en\_Side panel  
it\_Fianco  
fr\_Côté

en\_Back panel for columns  
it\_Schiena per colonne  
fr\_Dos pour colonne

# Standard Colours & Finishes

en\_Colours for reference only and may vary from original. Fabrics and leathers from different lots may be subject to colour variations. Any differences will not be recognized as a complaint.

it\_Campioni colore indicativi, possono differire dall'originale. Tessuti e pelli possono essere soggetti a cambiamenti e a differenze tra lotti diversi. Eventuali differenze non verranno riconosciute come reclamo.

fr\_Echantillons de coloris indicatifs, ils peuvent différer de l'original. Tissu et cuir de différents lots peuvent être soumis à des changements et à des différences de couleur. Les éventuelles différences ne seront pas reconnus comme une grief.

## MEL MELAMINE | MELAMINICO | MÉLAMINE

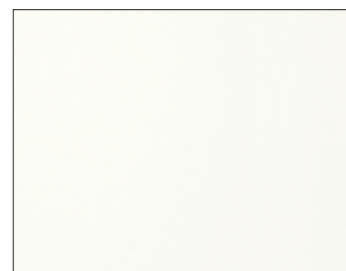


038 Bianco      056 Grigio Silicio      041 Titanio



030 Olmo      034 Rovere Naturale      040 Nocino

## MEL WR 077 WRITABLE MELAMINE | MELAMINICO SCRIVIBILE | MÉLAMINE INSCRIPTIBLE



077 Bianco

## LAC MATT LACQUERED | LACCATO OPACO | LAQUÉ MAT



401 Bianco      430 Pioggia      427 Corda      403 Crema      431 Roccia



428 Cappuccino      406 Tortora      408 Verde Oliva      433 Verde Muschio      432 Avio

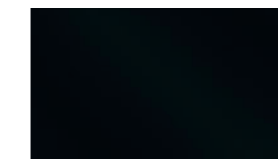


421 Odra      413 Amarena      417 Titanio      418 Fondente      429 Ombra



419 Grigio Carbone      420 Nero

## 051 NERO BLACK ALUMINIUM | ALLUMINIO NERO | ALU NOIR



051 Nero

Martex reserves the rights at all time to apply modifications for the functional or qualitative improvement of its products. Texts and drawings present in this brochure have a divulgative purpose: for every technical and dimensional aspect please refer to the company's price lists and their relative updatings. The colour and material samples have an indicative value.

Martex si riserva il diritto di apportare, senza preavviso, ogni modifica mirata al miglioramento funzionale e qualitativo dei propri prodotti. Testi e disegni presenti in questo stampato hanno scopo divulgativo: per ogni aspetto tecnico e dimensionale fare riferimento ai listini aziendali e relativi aggiornamenti. I campioni di colori e materiali hanno valore indicativo.

Martex se réserve le droit d'apporter, sans préavis, toute modification utile à améliorer la fonctionnalité et la qualité de ses produits. Les textes et dessins dans ce document sont pour des fins d'information: pour tous les aspects techniques et de dimensions il faut se référer aux tarifs et relatives mises à jour. Les échantillons de couleurs et de matériaux ont une valeur indicative.

#### CREDITS

Concept: Studio Monica Graffeo  
Graphics: MKT Martex  
Photo & Render: Gabriotti Fotografi  
Render: PubbliCom di Antonio Mosele  
Art Buyer: Carla Bernardis  
Print: Grafiche Antiga  
Photolitho: Lucegroup

March 2021

Martex is certified  
UNI EN ISO 9001:2008

Martex S.p.A.  
via Sagré, 19 - 33080  
Prata di Pordenone (PN) Italy  
tel +39 0434 602310  
fax +39 0434 602319

[info@martex.it](mailto:info@martex.it)  
[www.martex.it](http://www.martex.it)